

(19) 日本国特許庁(JP)

(12) 特許公報(B2)

(11) 特許番号

特許第5377085号
(P5377085)

(45) 発行日 平成25年12月25日(2013.12.25)

(24) 登録日 平成25年10月4日(2013.10.4)

(51) Int.Cl. F1
A61B 1/04 (2006.01) A61B 1/04 372

請求項の数 7 (全 9 頁)

| | | | |
|-----------|-------------------------------|-----------|-------------------------------------------|
| (21) 出願番号 | 特願2009-134760 (P2009-134760) | (73) 特許権者 | 000113263 HOYA株式会社 東京都新宿区中落合2丁目7番5号 |
| (22) 出願日 | 平成21年6月4日(2009.6.4) | (74) 代理人 | 100083286 弁理士 三浦 邦夫 |
| (65) 公開番号 | 特開2010-279527 (P2010-279527A) | (74) 代理人 | 100135493 弁理士 安藤 大介 |
| (43) 公開日 | 平成22年12月16日(2010.12.16) | (72) 発明者 | 古田 剛 東京都新宿区中落合2丁目7番5号 HOYA株式会社内 |
| 審査請求日 | 平成24年5月7日(2012.5.7) | 審査官 | 小田倉 直人 |

最終頁に続く

(54) 【発明の名称】 内視鏡

(57) 【特許請求の範囲】

【請求項1】

固体撮像素子と、該固体撮像素子の後方に位置する駆動回路基板とを接着剤を介して結合した撮像ユニットを、内視鏡の先端硬性部の内部空間に挿入した内視鏡において、

上記固体撮像素子と駆動回路基板の間に、上記固体撮像素子の駆動回路基板側の面に面接触する、上記接着剤よりも高い熱伝導率を有する放熱部材を位置させたこと、

上記放熱部材の熱伝導率は、10～40(W/mK)であること、及び

上記駆動回路基板の固体撮像素子側の面には電子回路部品が実装されており、上記放熱部材は、この電子回路部品を避ける退避凹部を有すること、

を特徴とする内視鏡。

【請求項2】

請求項1記載の内視鏡において、

上記退避凹部は、上記固体撮像素子側から駆動回路基板側に向かって内幅が広がるテーパ形状凹部である内視鏡。

【請求項3】

固体撮像素子と、該固体撮像素子の後方に位置する駆動回路基板とを接着剤を介して結合した撮像ユニットを、内視鏡の先端硬性部の内部空間に挿入した内視鏡において、

上記固体撮像素子と駆動回路基板の間に、上記固体撮像素子の駆動回路基板側の面に面接触する、上記接着剤よりも高い熱伝導率を有する放熱部材を位置させたこと、

上記放熱部材の熱伝導率は、10～40(W/mK)であること、及び

上記放熱部材は、上記固体撮像素子の駆動回路基板側の全面と、上記駆動回路基板の固体撮像素子側の全面との双方に面接触していること、
を特徴とする内視鏡。

【請求項 4】

請求項 1 ないし 3 のいずれか 1 項記載の内視鏡において、
上記放熱部材は、緻密性アルミナ系セラミック材からなる内視鏡。

【請求項 5】

請求項 1 ないし 3 のいずれか 1 項記載の内視鏡において、
上記放熱部材は、窒化ケイ素材からなる内視鏡。

【請求項 6】

請求項 1 ないし 5 のいずれか 1 項記載の内視鏡において、
上記固体撮像素子は、その外周側面から上記駆動回路基板の外周側面にわたって延びる複数の延伸部と、該延伸部から上記駆動回路基板の背面に沿って折り曲げられた折曲部とを有するリード線を備え、
上記リード線の折曲部は、駆動回路基板の背面に半田付けされている内視鏡。

10

【請求項 7】

請求項 6 記載の内視鏡において、
上記リード線の延伸部は、固体撮像素子からの撮像信号をコネクタ部に送るケーブル芯線に半田付けされている内視鏡。

【発明の詳細な説明】

20

【技術分野】

【0001】

本発明は、内視鏡に関する。

【背景技術】

【0002】

内視鏡の先端硬性部には、固体撮像素子と、この固体撮像素子の後方に位置する駆動回路基板とを接着剤を介して結合した撮像ユニットが挿入されている。内視鏡使用時に固体撮像素子と駆動回路基板で発生した熱が撮像ユニット内にこもると、撮影画像にノイズが発生して好ましくないので、放熱シリコンを接着剤として用いるなどの対策が採られているが、放熱シリコンの熱伝導率は高くても数 W/mK に過ぎず、十分な放熱性が得られていない。そこで、固体撮像素子と駆動回路基板で発生した熱を効率的に逃がす（放熱性を高める）ための種々の工夫がなされている。

30

【0003】

例えば、特許文献 1 に開示された内視鏡は、固体撮像素子と駆動回路基板を覆うシールドパイプのまわり（撮像ユニットの外周側）をさらに放熱シリコンで充填して、固体撮像素子と駆動回路基板で発生した熱の流れを促進し、放熱性を高めている。

また、特許文献 2 に開示された内視鏡は、撮像ユニットの近傍にペルチェ素子を設けて、撮像ユニット内の固体撮像素子と駆動回路基板を冷却している。

【先行技術文献】

【特許文献】

40

【0004】

【特許文献 1】特許第 2 6 6 5 4 4 1 号公報

【特許文献 2】特許第 4 1 0 8 7 8 7 号公報

【発明の概要】

【発明が解決しようとする課題】

【0005】

しかしながら、特許文献 1 の内視鏡にあっては、撮像ユニットの外周側に放熱用の部品が追加されているので、先端硬性部が大径化するという問題がある。

また、特許文献 2 の内視鏡にあっては、ペルチェ素子を設けるための空間が別途必要なので先端硬性部が大径化し、さらにペルチェ素子を設けるための構造が複雑なので作業性

50

が悪化するという問題がある。

【0006】

本発明は、以上の問題意識に基づいてなされたものであり、先端硬性部を大径化することなく、簡単な構造で、高い放熱性が得られる内視鏡を提供することを目的とする。

【課題を解決するための手段】

【0007】

本発明の内視鏡は、第1の態様では、固体撮像素子と、該固体撮像素子の後方に位置する駆動回路基板とを接着剤を介して結合した撮像ユニットを、内視鏡の先端硬性部の内部空間に挿入した内視鏡において、上記固体撮像素子と駆動回路基板の間に、上記固体撮像素子の駆動回路基板側の面に面接触する、上記接着剤よりも高い熱伝導率を有する放熱部材を位置させたこと、上記放熱部材の熱伝導率は、10～40(W/mK)であること、及び上記駆動回路基板の固体撮像素子側の面には電子回路部品が実装されており、上記放熱部材は、この電子回路部品を避ける退避凹部を有すること、を特徴としている。

10

【0008】

上記退避凹部は、上記固体撮像素子側から駆動回路基板側に向かって内幅が広がるテーパ形状凹部とすることが好ましい。

【0009】

本発明の内視鏡は、第2の態様では、固体撮像素子と、該固体撮像素子の後方に位置する駆動回路基板とを接着剤を介して結合した撮像ユニットを、内視鏡の先端硬性部の内部空間に挿入した内視鏡において、上記固体撮像素子と駆動回路基板の間に、上記固体撮像素子の駆動回路基板側の面に面接触する、上記接着剤よりも高い熱伝導率を有する放熱部材を位置させたこと、上記放熱部材の熱伝導率は、10～40(W/mK)であること、及び上記放熱部材は、上記固体撮像素子の駆動回路基板側の全面と、上記駆動回路基板の固体撮像素子側の全面との双方に面接触していること、を特徴としている。

20

【0010】

上記放熱部材として、例えば、32W/mK程度の熱伝導率を有する緻密性アルミナ系セラミック材、又は20W/mK程度の熱伝導率を有する窒化ケイ素材を用いることができる。

【0011】

上記固体撮像素子は、その外周側面から上記駆動回路基板の外周側面にわたって延びる複数の延伸部と、該延伸部から上記駆動回路基板の背面に沿って折り曲げられた折曲部とを有するリード線を備え、このリード線の折曲部を、駆動回路基板の背面に半田付けされている態様をとることができる。また、上記リード線の延伸部は、固体撮像素子からの撮像信号をコネクタ部に送るケーブル芯線に半田付けされている態様をとることができる。

30

【発明の効果】

【0012】

本発明によれば、先端硬性部を大径化することなく、簡単な構造で、高い放熱性が得られる内視鏡を提供することができる。

【図面の簡単な説明】

【0013】

【図1】本発明の一実施形態に係る電子内視鏡の全体構成を示す図である。

【図2】図1の先端硬性部の断面図である。

【図3】図2の一部拡大図である。

【図4】固体撮像素子と駆動回路基板へのリード線の配設構造を示す図である。

【図5】図4のリード線にケーブル芯線を半田付けした図である。

【図6】放熱部材の構成を示す断面図である。

【図7】電子内視鏡の別の実施形態を示す図3に対応する断面図である。

【発明を実施するための形態】

【0014】

図1を用いて、本発明の対象とする電子内視鏡10の全体構成について説明する。

40

50

【 0 0 1 5 】

内視鏡 1 0 は、操作者が把持する把持操作部 1 1 と、この把持操作部 1 1 から延出する可撓性のある挿入部 1 2 とを有している。本明細書における前後方向は、挿入部 1 2 の先端側を「前方」、挿入部 1 2 の基端側を「後方」とする。挿入部 1 2 の先端部は先端硬性部 1 3 により構成してあり、その直後は管状の湾曲部 1 4 となっている。湾曲部 1 4 は、把持操作部 1 1 に設けた湾曲操作レバー 1 5 の回転操作に応じて湾曲するものである。把持操作部 1 1 からはユニバーサルチューブ 1 6 が延出されており、このユニバーサルチューブ 1 6 の先端にはコネクタ部 1 7 が設けられている。また、図示していないが、内視鏡 1 0 にはライトガイドファイバが内蔵されていて、このライトガイドファイバは、挿入部 1 2 の先端硬性部 1 3 から湾曲部 1 4、把持操作部 1 1、ユニバーサルチューブ 1 6、コネクタ部 1 7 から突出するライトガイドスリーブ 1 8 内まで延びている。コネクタ部 1 7 の端子 1 7 a がビデオプロセッサのコネクタ端子（図示せず）に接続されると、このライトガイドファイバは、ビデオプロセッサに内蔵された内視鏡光源（図示せず）と光学的に接続される。そして、この内視鏡光源から発せられた照明光は、ライトガイドファイバ内を導かれ、挿入部 1 2 の先端硬性部 1 3 の端面近傍に位置する照明光出射端面（図示せず）から出射され、同先端硬性部 1 3 の端面に設けられた配光レンズ（図示せず）によって所定の配光で外方に射出される。

10

【 0 0 1 6 】

図 2 及び図 3 を用いて、挿入部 1 2 の先端硬性部 1 3 について説明する。先端硬性部 1 3 は、金属部材からなる先端部本体 2 0 を有しており、この先端部本体 2 0 の内部空間 2 0 a に、対物棒（レンズ棒）2 1 に収納された対物光学系（対物レンズ）2 2 が絶縁棒 2 3 を介して挿入され、その後方に撮像ユニット 5 0 が挿入されている。図示していないが、先端部本体 2 0 の先端部外周には樹脂材料からなる先端カバーが被せられている。先端部本体 2 0 の後端部には、湾曲部 1 4 の主要構成部材である複数の金属筒状部材が回動可能に連結されて湾曲自在となった湾曲管の湾曲駒 2 4 の先端が、湾曲ワイヤ（アングルワイヤ）2 5 により湾曲可能な状態で接続固定されている。湾曲駒 2 4 の外周は、柔軟性を有するゴムからなる湾曲ゴム（アングルゴム）2 6 によって被覆されており、湾曲ゴム 2 6 は、緊縛系 2 7 によって先端部本体 2 0 に固定されている。緊縛系 2 7 は、接着剤 2 8 によって薬品等から保護されている。また、先端部本体 2 0 の内部空間 2 0 b には、鉗子挿通及び送気送水を行なうための中空パイプ（チャンネルパイプ）2 9 が挿入されている。

20

30

【 0 0 1 7 】

撮像ユニット 5 0 は、前方から順に配置された固体撮像素子 5 1、放熱部材 5 2 及び駆動回路基板 5 3、並びに固体撮像素子 5 1 と駆動回路基板 5 3 を電氣的に接続するリード線 5 4、このリード線 5 4 に半田付けされたケーブル芯線 5 5 及びこのケーブル芯線 5 5 を束ねる系巻部 5 6 を、絶縁樹脂からなる接着剤 5 7（例えばシリコン接着剤）によって結合してなる。系巻部 5 6 の近傍で束ねられたケーブル芯線 5 5 は、被覆チューブ 5 8 内に導かれ、内視鏡の 1 0 のコネクタ部 1 7 まで延びている。絶縁テープ 5 9 により囲まれた筒状の金属棒からなるシールドパイプ 6 0 の内円筒面と撮像ユニット 5 0 の間には接着剤 5 7 が充填されており、撮像ユニット 5 0 は、シールドパイプ 6 0 に挿入された状態で先端部本体 2 0 の内部空間 2 0 a に嵌められている。固体撮像素子 5 1 の前方には、カバーガラス 5 1 a が設けられている。駆動回路基板 5 3 の前面（固体撮像素子 5 1 側の面）には、IC やコンデンサ、抵抗等の電子回路部品 5 3 a が実装されている。

40

【 0 0 1 8 】

図 4 に示すように、リード線 5 4 は、固体撮像素子 5 1 の外周側面 5 1 b から駆動回路基板 5 3 の外周側面 5 3 b にわたって延びる複数の延伸部 5 4 a と、この延伸部 5 4 a から駆動回路基板 5 3 の背面（撮像素子 5 1 と反対側の面）5 3 c に沿って折り曲げられた折曲部 5 4 b とを有し、この折曲部 5 4 b が駆動回路基板 5 3 の背面 5 3 c に半田付けされている。同時に、リード線 5 4 の折曲部 5 4 b によって、固体撮像素子 5 1 と駆動回路基板 5 3 が、その間に放熱部材 5 2 を挟み込んだ状態で固定されている（固体撮像素子 5

50

1と放熱部材52と駆動回路基板53がユニット化されている)。すなわち、別部材としての固定部材を設けることなく、既存のリード線により簡単な構造で、固体撮像素子51と駆動回路基板53を固定することができる。また、図5に示すように、ケーブル芯線55は、リード線54の延伸部54aに半田付けされている。

【0019】

放熱部材52は、固体撮像素子51と駆動回路基板53の間隔を定めるスペーサとして機能している。放熱部材52の前面は、固体撮像素子51の背面に面接触(本実施形態では全面が接触)しており、同放熱部材52の背面には、駆動回路基板53に実装された電子回路部品53aを避ける退避凹部52aが形成されている。図6に示すように、退避凹部52aは、固体撮像素子51側から駆動回路基板53側に向かって内幅が広がるテーパ形状凹部であり、その抜き勾配(テーパ面52bと底面52cがなす角度)は、例えば $5^{\circ} \sim 10^{\circ}$ 程度となっている。また、テーパ面52bと底面52cの交点には、少なくとも 0.1mm 以上のコーナーRを設けるのが望ましい。図2、4、5においては、放熱部材52の抜き勾配及びコーナーRを表現していない。

10

【0020】

放熱部材52の熱伝導率は $10 \sim 40$ (W/mK)であり、例えばシリコン接着剤などの絶縁樹脂からなる接着剤57の熱伝導率(高くても数 W/mK)よりも高くなっている。放熱部材52は具体的に、高い熱伝導率と絶縁性を併せ持つ緻密性アルミナ系セラミック材、又は窒化ケイ素材から構成することができる。例えば、緻密性アルミナ系セラミック材の熱伝導率は $32\text{W}/\text{mK}$ 程度であり、窒化ケイ素材の熱伝導率は $20\text{W}/\text{mK}$ 程度である。

20

【0021】

以上のように構成された内視鏡10を用いて観察を行なう際には、挿入部12を被験者の体腔内に挿入して先端硬性部13を観察対象部位まで導き、ライトガイドファイバ(図示せず)を介して観察対象部位に照明光を照射する。観察対象部位から反射した照明光は、対物光学系22を通して撮像ユニット50の固体撮像素子51の受光面に結像し、画像信号に光電変換される。この画像信号は、リード線54からケーブル芯線55を介して、内視鏡10のコネクタ部17に接続されたビデオプロセッサ(図示せず)まで伝送され、観察画像の表示が可能になる。

【0022】

ここで、内視鏡10による観察を長時間継続した場合には、撮像ユニット50の固体撮像素子51及び駆動回路基板53が発熱する。

30

【0023】

本実施形態では、固体撮像素子51と駆動回路基板53の間に、主発熱源である固体撮像素子51に面接触する放熱部材52を位置させており、しかも、放熱部材52の熱伝導率は接着剤57の熱伝導率よりも高いので、固体撮像素子51で発生した熱の放熱性を高めることができる。すなわち、放熱部材52によって固体撮像素子51で発生した熱の流れ(逃げ)が促進され、放熱部材52からリード線54及びケーブル芯線55を伝って放熱する経路と、同放熱部材52から接着剤57を介してシールドパイプ60を伝って放熱する経路の双方から効率的に熱を逃がすことができる。放熱部材52は、固体撮像素子51の背面(の全面)に面接触しているので、固体撮像素子51の小型化が進む中であっても、十分な接触面積を確保して、高い放熱性が得られる。

40

【0024】

また、放熱部材52は、固体撮像素子51と駆動回路基板53の間に位置し、撮像ユニット50の外周側には位置しないので、先端硬性部13が大径化することはない。さらに、ペルチェ素子のような冷却用の部材を別途設ける必要がないので、構造が簡単で組立作業性が良い。

【0025】

以上の実施形態では、固体撮像素子51と駆動回路基板53の間(駆動回路基板53の前面)に電子回路部品53aが実装されているために、放熱部材52に退避凹部52aを

50

設ける必要がある。しかし、固体撮像素子 5 1 と駆動回路基板 5 3 の間に電子回路部品 5 3 a が実装されていない場合には、放熱部材 5 2 に退避凹部 5 2 a を設ける必要はない。図 7 はその実施形態を示しており、固体撮像素子 5 1 と駆動回路基板 5 3 の間に直方体形状の放熱部材 7 0 が位置し、放熱部材 7 0 の前面と固体撮像素子 5 1 の背面、及び放熱部材 7 0 の背面と駆動回路基板 5 3 の前面が全面にわたって接触している。したがって、放熱部材 7 0 によって固体撮像素子 5 1 と駆動回路基板 5 3 からの熱の流れ（逃げ）がさらに促進され、放熱性を高めることができる。

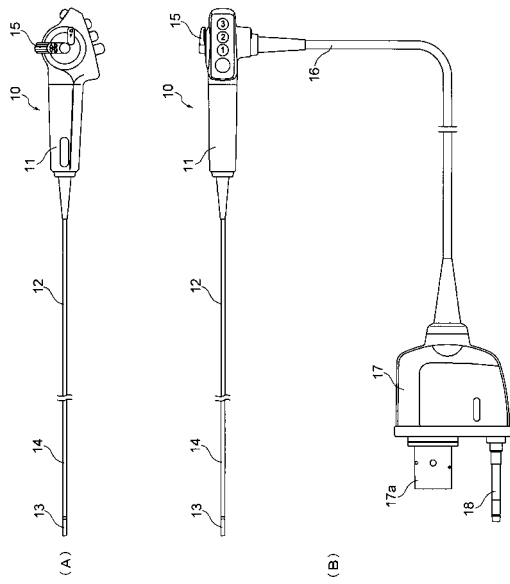
【符号の説明】

【 0 0 2 6 】

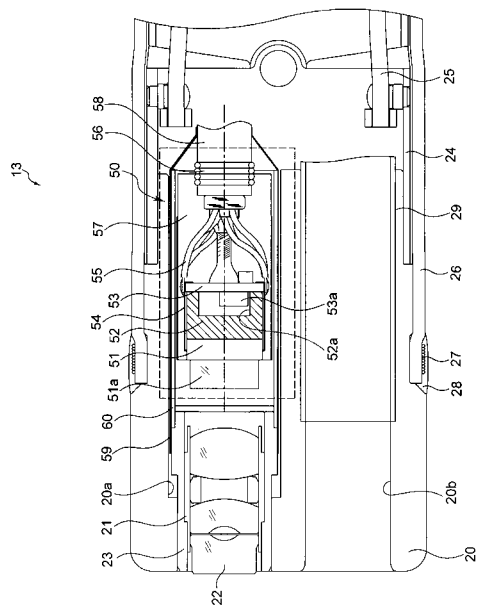
| | | |
|-------------|-----------------|----|
| 1 0 | 電子内視鏡 | 10 |
| 1 1 | 把持操作部 | |
| 1 2 | 挿入部 | |
| 1 3 | 先端硬性部 | |
| 1 4 | 湾曲部 | |
| 1 5 | 湾曲操作レバー | |
| 1 6 | ユニバーサルチューブ | |
| 1 7 | コネクタ部 | |
| 1 8 | ライトガイドスリーブ | |
| 2 0 | 先端部本体 | |
| 2 0 a、2 0 b | 内部空間 | 20 |
| 2 1 | 対物枠（レンズ枠） | |
| 2 2 | 対物光学系（対物レンズ） | |
| 2 3 | 絶縁枠 | |
| 2 4 | 湾曲駒 | |
| 2 5 | 湾曲ワイヤ（アングルワイヤ） | |
| 2 6 | 湾曲ゴム（アングルゴム） | |
| 2 7 | 緊縛糸 | |
| 2 8 | 接着剤 | |
| 2 9 | 中空パイプ（チャンネルパイプ） | |
| 5 0 | 撮像ユニット | 30 |
| 5 1 | 固体撮像素子 | |
| 5 1 a | カバーガラス | |
| 5 1 b | 外周側面 | |
| 5 2 | 放熱部材 | |
| 5 2 a | 退避凹部 | |
| 5 2 b | テーパ面 | |
| 5 2 c | 底面 | |
| 5 3 | 駆動回路基板 | |
| 5 3 a | 電子回路部品 | |
| 5 3 b | 外周側面 | 40 |
| 5 3 c | 背面 | |
| 5 4 | リード線 | |
| 5 4 a | 延伸部 | |
| 5 4 b | 折曲部 | |
| 5 5 | ケーブル芯線 | |
| 5 6 | 糸巻部 | |
| 5 7 | 接着剤 | |
| 5 8 | 被覆チューブ | |
| 5 9 | 絶縁テープ | |
| 6 0 | シールドパイプ | 50 |

7 0 放熱部材

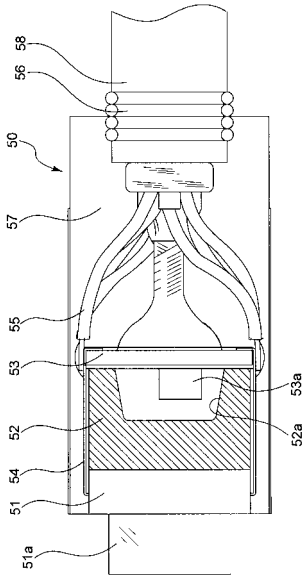
【図1】



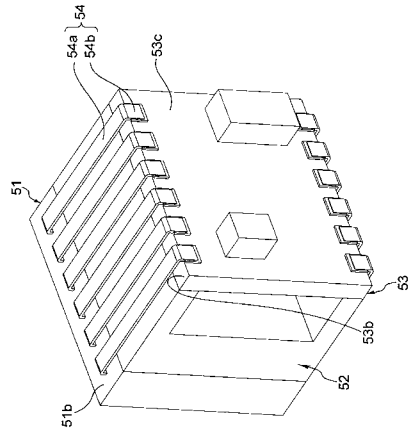
【図2】



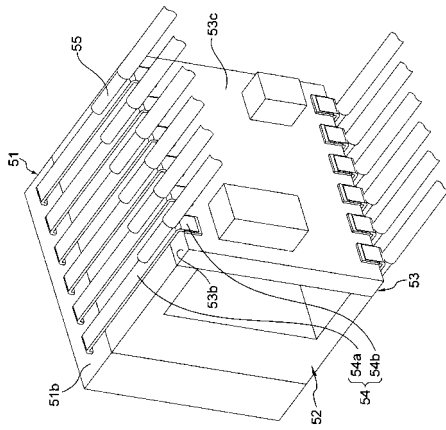
【 図 3 】



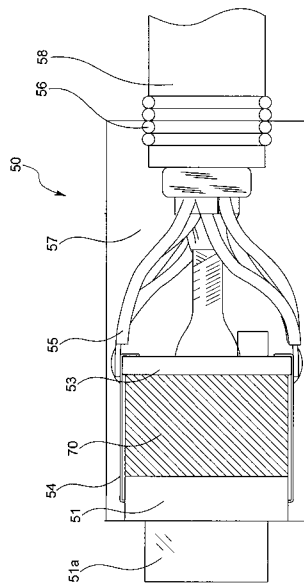
【 図 4 】



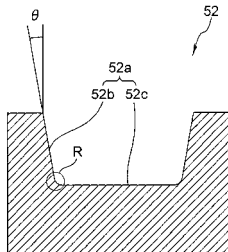
【 図 5 】



【 図 7 】



【 図 6 】



フロントページの続き

- (56)参考文献 特開2006-186483(JP,A)
特開2004-000681(JP,A)
特開2009-027709(JP,A)
特開2002-095626(JP,A)

- (58)調査した分野(Int.Cl., DB名)
A61B 1/04

| | | | |
|----------------|--------------------------------------------------------------------------------------------------------------------------------------------------------------------------------------------------------------------------------------------------------------|---------|------------|
| 专利名称(译) | 内视镜 | | |
| 公开(公告)号 | JP5377085B2 | 公开(公告)日 | 2013-12-25 |
| 申请号 | JP2009134760 | 申请日 | 2009-06-04 |
| [标]申请(专利权)人(译) | 保谷股份有限公司 | | |
| 申请(专利权)人(译) | HOYA株式会社 | | |
| 当前申请(专利权)人(译) | HOYA株式会社 | | |
| [标]发明人 | 古田刚 | | |
| 发明人 | 古田刚 | | |
| IPC分类号 | A61B1/04 | | |
| FI分类号 | A61B1/04.372 A61B1/04.530 A61B1/05 G02B23/24.B | | |
| F-TERM分类号 | 2H040/CA05 2H040/DA12 2H040/DA13 2H040/GA03 2H040/GA04 4C061/BB02 4C061/CC06 4C061/DD03 4C061/FF35 4C061/JJ01 4C061/LL02 4C061/NN01 4C061/PP06 4C061/PP15 4C161/BB02 4C161/CC06 4C161/DD03 4C161/FF35 4C161/JJ01 4C161/LL02 4C161/NN01 4C161/PP06 4C161/PP15 | | |
| 代理人(译) | 三浦邦夫 安藤大辅 | | |
| 其他公开文献 | JP2010279527A | | |
| 外部链接 | Espacenet | | |

摘要(译)

要解决的问题：提供一种内窥镜，其通过简单的结构获得高散热性能而不增加远端刚性部分的直径。解决方案：在具有成像单元50的内窥镜10中，成像单元50通过粘合剂57将固态图像感测装置51和位于装置51背面的驱动电路板53耦合而形成，并且插入到内部空间中。内窥镜10的远端刚性部分13，散热构件52，其与装置51的驱动电路板53侧的表面进行表面接触，并且显示出高于粘合剂57的导热率。在装置51和驱动电路板53之间。

